



KRAMER
on the safe side

NOVÁ DEFINICE VÝKONNOSTI

KOLOVÉ NAKLADAČE A TELESKOPICKÉ KOLOVÉ NAKLADAČE
KL36.8/KL38.8/KL41.8/KL43.8/KL33.8T/KL37.8T

S KRAMEREM NA TĚ SPRÁVNÉ STRANĚ

Vedle takových hodnot, jakými je zapál pro práci, všestrannost a vysoká kvalita, je u společnosti Kramer na prvním místě bezpečnost. Vyrábíme stroje na nejvyšší úrovni bezpečnosti a naši zákazníci z toho těží po celou dobu užívání stroje. Naším hrdým závazkem je dlouhodobá spolehlivost stroje ruku v ruce se zachováním jeho hodnoty.



NOVÁ DEFINICE VÝKONNOSTI

OBJEVTE KOLOVÉ A TELESKOPICKÉ KOLOVÉ NAKLADAČE S ŘÍZENÍM VŠECH KOL VE TŘÍDĚ 0,85 – 1,15 m³

Díky vlastnostem, funkcím a komfortu je jízda s prémiovou řadou nakladačů Kramer jedinečným zážitkem. Kromě toho je díky úspornému pohonu práce mimořádně produktivní a hospodárná.

Klíčové vlastnosti stroje	4	Konstrukce stroje	6
Design kabiny		Nedělený rám vozidla	
Výložník		Typy řízení	
Hydraulický systém		Smart Steering	
Komponenty stroje	8	Pohon pojezdu a provoz s přívěsy	12
Smart Attach		Provozní režimy ecospeed	
Výložník		Možnosti pro tažení přívěsů	
Hydraulický systém		Motory	
Design kabiny	16	Příslušenství	18
Možnosti kabiny		Nářadí	
Technické specifikace		Možnosti pneumatik	
Technické údaje	20		
Rozměry			
Diagramy zatížení			



POZNÁMKA: tento symbol označuje funkce, které pozitivně ovlivňují vaše náklady (peníze, personál, čas).



SKENOVAT NYNÍ
Zde můžete přejít na vyhledávání dealera Kramer
www.kramer.de/dealerlocator

PROVOZNÍ A VÝKONOVÉ ÚDAJE	KL36.8	KL36.8L	KL38.8	KL38.8L
Výkon motoru [kW]	55,4	55,4	55,4	55,4
Výkon motoru na přání [kW]	—	—	—	—
Objem lopaty [m ³]	0,85	0,75	0,95	0,85
Překlopné zatížení s lopatou [kg]	3 650	3 000	3 890	3 240
Užitečná nosnost na vidlích S=1,25 [kg]	2 150	1 850	2 300	1 950
Provozní hmotnost [kg]*	4 600–5 200	4 600–5 200	5 000–5 600	5 000–5 600


* Hmotnost se základní výbavou s plnou nádrží + standardní lopata + 75 kg provozní hmotnosti (ISO 6016).

PROVOZNÍ A VÝKONOVÉ ÚDAJE	KL41.8	KL43.8	KL43.8L	KL33.8T	KL37.8T
Výkon motoru [kW]	55,4	55,4	55,4	55,4	55,4
Výkon motoru na přání [kW]	74,4	74,4	74,4	—	74,4
Objem lopaty [m ³]	1,05	1,15	1,15	0,85	0,95
Překlopné zatížení s lopatou [kg]	4 100	4 250	4 250	3 300	3 700
Užitečná nosnost na vidlích S=1,25 [kg]	2 500	2 900	2 900	2 100	2 400
Provozní hmotnost [kg]*	5 300–6 000	5 700–6 500	5 700–6 500	5 700–6 600	6 000–6 800

* Hmotnost se základní výbavou s plnou nádrží + standardní lopata + 75 kg provozní hmotnosti (ISO 6016).




PŘEHLED VÝHOD V KOSTCE ZVENKU ROBUSTNÍ, UVNITŘ POHODLNÝ

1 RYCHLOUPÍNACÍ SYSTÉM SMART ATTACH 
Hydraulicky ovládaná nářadí se pohodlně a bezpečně připojují z kabiny bez nutnosti nastupovat a vystupovat.


2 HYDRAULIKA NA MÍRU
se 3. hydraulickým okruhem, volitelně je k dispozici 4. řídicí okruh a zesílená hydraulika Powerflow.

3 DOSAH RAMENE PODLE POTŘEBY
se standardním výložníkem, s prodlouženým pevným výložníkem či teleskopickým ramenem.


4 PRACOVNÍ HYDRAULIKA 
zajišťuje zvýšenou produktivitu, protože lze provádět až tři hydraulické pohyby výložníku současně (LUDV).


5 VYNIKAJÍCÍ HODNOTY VÝKONU
při kompaktních rozměrech a nízké vlastní hmotnosti.

6 360° VÝHLED DO VŠECH STRAN
už ze standardní kabiny máte díky velkému prosklení vynikající výhled, na přání je k dispozici panoramatická kabina, která rozšiřuje výhled směrem nahoru.

7-PALCOVÝ LCD DISPLEJ (VOLITELNÉ PŘÍSLUŠENSTVÍ) 
umožňuje různé možnosti nastavení, například citlivost joysticku a ukazatel úhlu zaklopení nářadí. Stejně tak lze zobrazit množství provozních informací.

8 KOMFORTNÍ KABINA ŘIDIČE
díky ergonomicky uspořádanému ovládní obsluhy a sklápěcí opěrce ruky. Do kabiny se dostanete vstupem/výstupem na obou stranách.

9 CITLIVÝ POHON POJEZDU 
na přání až do rychlosti 40 km/h — pro citlivou práci a vysokou tlačnou sílu.

10 ČTYŘI JÍZDNÍ REŽIMY: POWER, ECO, ROAD A CSD 
Správné a úsporné provozní nastavení pro jakékoli použití, pouhým stisknutím tlačítka.

11 VÝKONNÉ MOTORY
výkonné a tiché.

12 VÝŠKOVĚ STAVITELNÝ ZADNÍ ZÁVĚS
s možností vybavení vzduchovými brzdami.

13 RŮZNÉ MOŽNOSTI PNEUMATIK
pro širokou škálu možností použití.

14 ČTYŘI TYPY ŘÍZENÍ
Unikátní systém řízení s řízením všech kol, krabí chod, ruční krabí chod a řízení pouze předními koly.

15 VYNIKAJÍCÍ TRAKCE
díky připojitelné 100 % uzávěrce diferenciálu.



PROČ DĚLIT TO, CO K SOBĚ PATŘÍ? KRAMER — JEDINEČNÁ KONSTRUKCE

Značka Kramer symbolizuje kolové, teleskopické kolové nakladače a teleskopické manipulátory s vynikající obratností, špičkovými vlastnostmi i v terénu a perfektní výkonností. Díky osvědčenému nedělenému rámu vynikají nakladače Kramer především v těchto parametrech:

VÝBORNÁ STABILITA

Nedělený rám nedovoluje posun těžiště do stran během průběhu zatáčení. Díky tomu máte vždy jistotu bezpečné práce — a to i ve složitých terénních podmínkách.

PERFEKTNÍ OBRATNOST

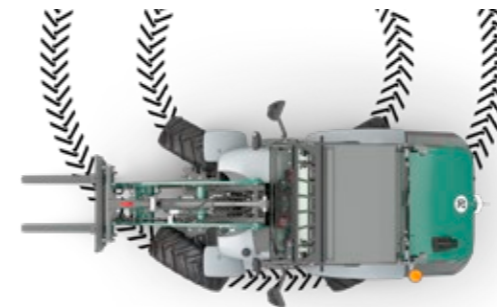
Řízení všech kol ruku v ruce s úhlem vytočení kol až 40° na přední i zadní nápravě umožňuje skvělou obratnost. Pracovat můžete pohodlně i v omezených prostorách a výrazně tím zkrátíte jednotlivé cykly nakládky.

NEMĚNNÁ UŽITEČNÁ NOSNOST

Nedělený rám zabraňuje tomu, aby se měnila vzdálenost mezi protizávažím a neseným břemenem. Výsledkem je konstantní pákový poměr, při kterém zůstává užitečná nosnost stále stejná, nezávisle na úhlu vytočení kol.

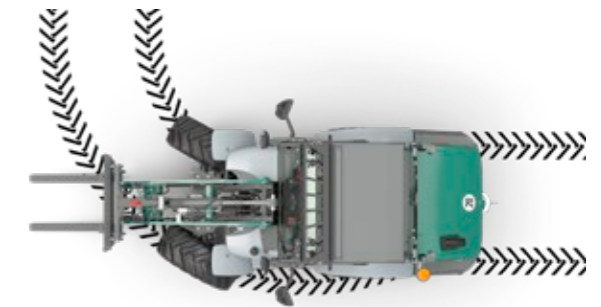
ČTYŘI TYPY ŘÍZENÍ V ZÁKLADNÍ VÝBAVĚ NAJDĚTE SI VŽDY SPRÁVNOU STOPU

ŘÍZENÍ VŠECH KOL



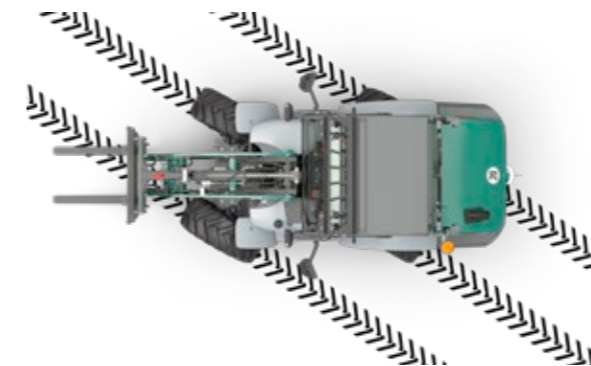
- natočení řízeného kola 2 x 40° na přední a zadní nápravě zajišťuje rychlé pracovní cykly
- pouze dvě stopy
- vynikající obratnost

ŘÍZENÍ PŘEDNÍMI KOLY



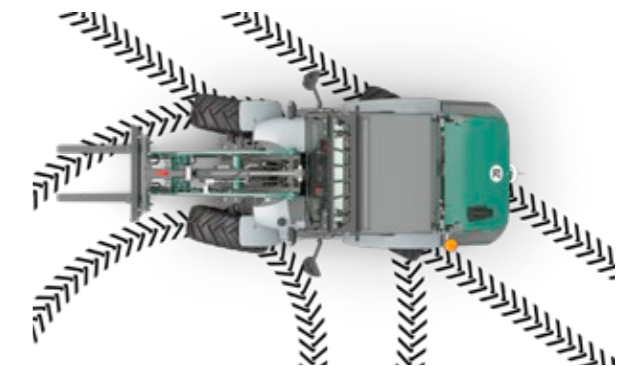
- bezpečnější a pohodlnější jízda při přesunech po silnici
- snadné vedení nářadí pro přesnou manipulaci
- ideální pro provoz s přívěsem

KRABÍ CHOD



- pro pohyb v nejužším prostoru
- přesné vedení nářadí podél stěn
- snadné uhýbání od zdí a příkopů

RUČNÍ KRABÍ CHOD



- snadné vedení zvláštních nářadí
- pro hutnění krajů jámy s řezankou

SMART STEERING



Při aktivaci Smart steering je pro vytočení kol mezi krajními polohami potřeba méně otáček volantu.

- vyšší produktivita při rutině nakládky
- rychlejší změny směru
- pohodlnější práce



SMART ATTACH

VYŠŠÍ PRODUKTIVITA A BEZPEČNOST

Plně hydraulický rychloupínací systém Smart Attach je základní výbavou stroje — poskytuje obsluze ještě větší bezpečnost, protože není nutné vystupovat při výměně hydraulicky ovládaného nářadí ze stroje. Dalším benefitem je také úspora peněz díky kratšímu času strávenému při výměně.

SNADNÁ OBSLUHA

Hydraulicky ovládaná nářadí se pohodlně a bezpečně připojují z kabiny bez nutnosti nastupovat a vystupovat.

RYCHLÁ VÝMĚNA

bez ručního přepojování rychlospojek mezi jednotlivými nářadím.

KONSTANTNÍ VÝKONNOST

pro nakládací, stohovací a výsypné výšky, stejně jako pro užitečnou nosnost na vidlicích a pro překlopné zatížení.

BEZPEČNOST

Bezproblémové vyrovnání tlaku v natlakovaných hadicích při propojování okruhu.

CE CERTIFIKÁT

pro stroj i nářadí.

OCHRANA ŽIVOTNÍHO PROSTŘEDÍ

díky zamezení úniku oleje při přepojování rychlospojek.



S TELEKOPEM JEŠTĚ VÝŠ ROZŠÍŘTE MOŽNOSTI VYUŽITÍ STROJE

Teleskopické kolové nakladače od firmy Kramer jsou plnohodnotné kolové nakladače s prodlouženým dosahem, stohováním a výsypnou výškou. Teleskopický výložník bezpečně a přesně dosahuje ještě větších výšek a vzdáleností. To výrazně zvyšuje produktivitu a ekonomickou účinnost.



VÝKONNÁ Z-KINEMATIKA

je působivá vysokou vylamovací silou i v maximální výšce zdvihu.

SKVĚLÝ VÝHLED

díky úzkému profilu ramene výložníku a panoramatické kabině.

MAXIMÁLNÍ VŠESTRANNOST

v použití nakladače.



+48% PALETOVACÍ VÝŠKA



+45% NAKLÁDACÍ VÝŠKA



+58% VÝSYPNÁ VÝŠKA

PŘÍKLAD VÝPOČTU

Každá výměna nářadí pomocí systému Smart Attach ušetří 2,5 minuty času ve srovnání se standardním rychloupínacím systémem Kramer „Standard“.

10 spojovacích postupů/den	x	2,5 minuty
	x	220 pracovních dnů
	x	€ 30/hod.
<hr/>		
=		€ 2 750/rok



SKENOVAT NYNÍ

Více informací naleznete zde
www.kramer.de/smartattach

MOŽNOST DOSAHU PEVNÉHO VÝLOŽNÍKU

1. STANDARDNÍ VÝLOŽNÍK (P-KINEMATIKA)

- vysoká zvedací a trhací síla
- precizní paralelní vedení napříč celou výškou zdvihu

2. PRODLOUŽENÝ VÝLOŽNÍK NAKLADAČE (NA PŘÁNÍ, P-KINEMATIKA)

- vyšší zdvih nakladače
- prodloužení nakladače o 260 mm (třída 0,85 — 0,95 m³)



VÝKONNÁ PRACOVNÍ HYDRAULIKA A ZÁROVEŇ CITLIVÉ OVLÁDÁNÍ STROJE

Výměna různého nářadí citlivé ovládání, rychlé pracovní cykly a to vše s nízkou hladinou hluku v kabině: to umožňuje technologie pracovní hydrauliky našich strojů.

PRACOVNÍ HYDRAULIKA JE SRDCEM NAKLADAČE

- pohodlná práce elektrohydraulickým joystickem, kterým ovládáte všechny pohyby výložníku
- odtlakování 3. ovládacího okruhu tlačítkem na výložníku a plně hydraulický rychloupínací závěs nářadí Smart Attach
- možnost vysokého průtoku a připojení ovládání pro hydraulicky poháněné nářadí díky technologii Powerflow
- chladič hydraulického oleje je dimenzován pro dlouhodobé použití při náročném provozu



DĚLENÍ PRŮTOKU NEZÁVISLE NA ZATÍŽENÍ

Pracovní hydraulika s rozložením průtoku nezávislým na zatížení (LUDV) zajišťuje rovnoměrný průtok hydraulického oleje do jednotlivých ovládacích okruhů. Tak lze současně vykonávat několik funkcí nezávisle na zatížení:

- 1 Zvedání a spouštění
- 2 Vysouvání a zasouvání
- 3 Naklápění a vyklápění



STABILIZÁTOR VÝLOŽNÍKU

Stabilizátor ramene výložníku tlumí rázy při přejezdu nerovností a poskytuje optimální komfort pro obsluhu a stroj. Rychlost jezdů pro automatickou aktivaci odpružení lze nastavit individuálně. Kromě toho je možné stabilizátor pro určité činnosti kdykoliv nastálo aktivovat či deaktivovat.

powerflow

PRŮTOK PRACOVNÍ HYDRAULIKY	KL36.8	KL38.8	KL41.8	KL43.8	KL33.8T	KL37.8T
3. ovládací okruh [l/min]*	70	70	80	80	90	90
Zadní ovládací okruh [l/min]*	45	45	45	45	45	45
Zesílená hydraulika Powerflow [l/min]*	100	100	110	110	120	120

* max. hodnoty průtoku

POWERFLOW

Systém Powerflow je určen pro nářadí se zvýšenou potřebou hydraulického průtoku (sněžová fréza nebo mulčovač). Hydraulické přípojky jsou pohromadě umístěny na levé straně nakladače a zajišťují dokonalý výhled na nářadí.



ČTYŘI PROVOZNÍ REŽIMY PRO PŘIZPŮSOBENÍ STROJE VŽDY SPRÁVNÁ VOLBA

Pro každé použití lze zvolit vhodné nastavení chování stroje. Ať už se jedná o jízdu po silnici, práci se zametacím strojem nebo překládku materiálu, režimy obsluhy poskytují obsluze možnost aktivně ovlivňovat chování stroje. Výsledkem je to, že požadovaná práce může být prováděna co nejlépe, nejučinněji a nejefektivněji.



POWER

- snadné ovládání, podobné automobilu
- pro práci s vysokými nároky na výkonnost, např. nakládka lopatou

ROAD

- pro jízdu po silnicích
- jízdní rychlost do 40 km/h
- možnost funkce volnoběhu

ECO

- až 10% úspora paliva*
- nakladač pracuje s nejnižšími možnými otáčkami motoru při zachování výkonu stroje
- snížení hluchnosti pro obsluhu
- pro jakékoliv použití

CSD

- ovládání při nízkých otáčkách nebo ovládání s ručním plynem
- možnost nastavení otáček motoru a jízdní rychlosti, nezávisle na sobě
- např. pro práci se zametacím strojem, pro práce v komunálu

* Měření ve srovnání s předchozím modelem

HOSPODÁRNÉ ŘEŠENÍ PŘESUNŮ PŘEVODOVKA KRAMER ECOSPEED



ecospeed je plynulý vysokorychlostní převodovka, která byla vyvinuta ve spolupráci se společností Kramer. Spojuje maximální účinnost s optimální ekologickou udržitelností. Prostřednictvím elektronického řídicího modulu se převodovka automaticky přizpůsobuje příslušnému stavu zatížení stroje. Můžete se tak vždy spolehnout na maximální tahovou sílu.

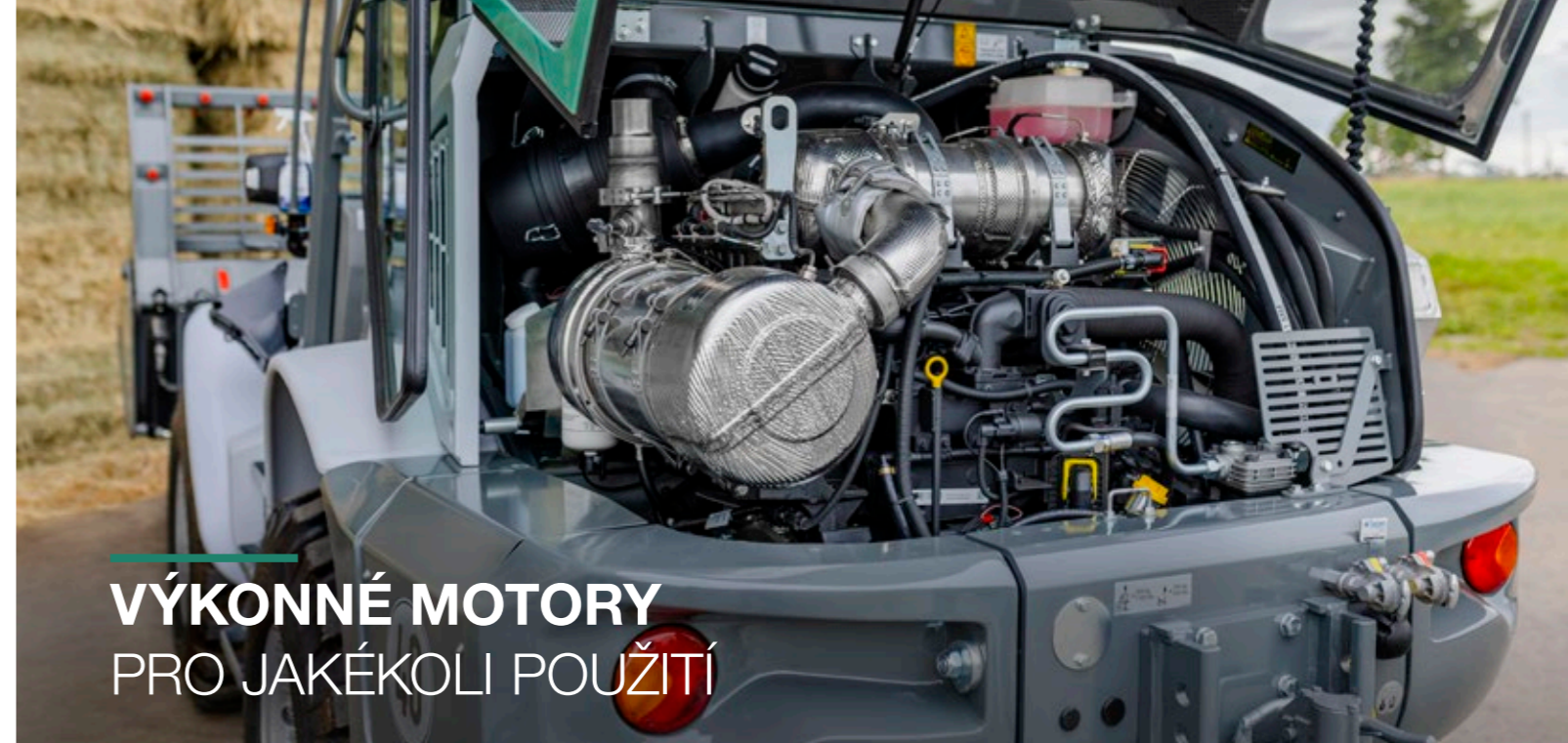


- maximální hnací síla ve všech jízdních a pracovních situacích
- snížená spotřeba paliva
- snížené emise hluku díky práci v optimálním rozsahu charakteristik naftového motoru

PŘEHLED VÝHOD SYSTÉMU ECOSPEED

NEZÁLEŽÍ KAM, NEZÁLEŽÍ CO MOŽNOSTI TAŽENÍ PŘÍVĚSU ZA NAKLADAČEM

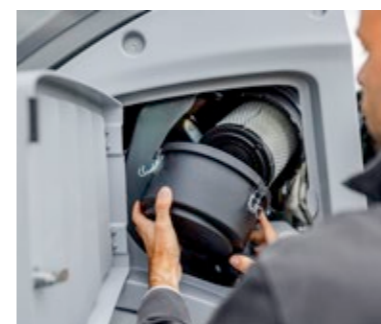
Zadní závěs ve spojení s homologací pro tažení přívěsů (obojí volitelně) umožňuje nakladač využít i pro tažení přívěsů. Tímto způsobem můžete přepravovat na přívěsu komodity, balíky, osivo nebo různé menší nářadí - a to i na veřejných komunikacích. To vám ušetří drahocenný čas, a tedy i náklady.



VÝKONNÉ MOTORY PRO JAKÉKOLI POUŽITÍ

Řešení spalin pro motor o výkonu 55,4 kW (75 k) obstarává diesellový oxidační katalyzátor (DOC) a filtr pevných částic (DPF). Pro modely KL41.8, KL43.8 a KL37.8T je k dispozici motor o výkonu 74,4 kW (100 k) s technologií DOC, DPF a SCR. Podíl oxidů dusíku výrazně snižuje systém SCR (selektivní katalytická redukce).

ÚDRŽBA A SERVIS



JEDNODUCHOST A SNADNÁ DOSTUPNOST

- pro každodenní kontrolní postupy a údržbu
- není nutná demontáž dalších součástí a dílů

VYSOKÉ OTEVÍRÁNÍ KAPOTY

- pro maximální komfort
- bez nutnosti sklápět kabinu

MAXIMÁLNÍ PŘÍPUSTNÉ ZATÍŽENÍ TAŽNÉHO ZAŘÍZENÍ (PLATÍ PRO NĚMECKO)

	KL36.8	KL38.8	KL41.8	KL43.8	KL33.8T	KL37.8T
Typ připojení	Závěs s čepem/ koule K50	Závěs s čepem/ koule K50	Závěs s čepem/ koule K50	Závěs s čepem/ koule K50	Závěs s čepem/ koule K50	Závěs s čepem/ koule K50
Hmotnost nebrzděného vleku [kg]	1 000	1 000	1 000	1 000	1 000	1 000
Hmotnost brzděného vleku [kg]	3 500	3 500	3 500	3 500	3 500	3 500
Hmotnost brzděného vleku s přídatným brzdovým systémem [kg]	8 000	8 000	8 000	8 000	8 000	8 000
Hmotnost brzděného vleku se vzduchovými brzdami [kg]	—	—	14 000	14 000	—	14 000

EQUIPCARE – TELEMATIKA

Telematický modul EquipCare je standardně instalován na všech strojích Kramer. Modul poskytuje data a fakta o vašem stroji, která můžete snadno zobrazit prostřednictvím Správce nebo pomocí příslušné aplikace.



SKENOVAT NYNÍ

Více informací naleznete zde
www.kramer.de/equipcare



PRO VAŠE POHODLÍ SNADNÁ OBSLUHA – INOVATIVNÍ DESIGN KABINY



7-PALCOVÝ LCD DISPLEJ*

Displej je instalován přímo v loketní opěrce. Všechny důležité údaje o vozidle, možnosti nastavení a funkce se zobrazují na displeji:

- citlivost joysticku
- rychlost aktivace stabilizátoru výložníku
- nastavení množství oleje 3. ovládacího okruhu
- nastavitelná kontrola trakce
- a mnohem víc



ASISTENČNÍ SYSTÉMY

Asistenční systémy se snadno používají, poskytují obsluhu bezpečné a efektivní ovládní při její každodenní práci:

- zadní kamera
- funkce vyklepávání lopaty
- indikátor úhlu zaklopení lopaty na displeji
- programovatelná paměť pozice nářadí
- a mnohem víc



VŠE UVNITŘ POD KONTROLOU VŠE VENKU NA DOHLED

Řada 8 nabízí ještě více pohodlí, ergonomie a funkčnosti. Výsledkem je velmi prostorná kabina s velkým množstvím prostoru a s výborným výhledem do všech stran. Můžete si vybrat standardní nebo panoramatickou kabinu.

DVĚ MOŽNOSTI KABINY

pro maximální průjezdnost nebo výborný výhled směrem nahoru.

360° VÝHLED DO VŠECH STRAN

Úzké sloupky kabiny a velké prosklené plochy zajišťují vynikající výhled na nářadí a pracovní prostor.



Standardní kabina:
kompaktní výška vozidla



Panoramatická kabina:
lepší výhled směrem vzhůru



LOKETNÍ OPĚRKA

Sklopná loketní opěrka je namontována na sedadle obsluhy a lze ji pohodlně podélně přizpůsobit. Nejdůležitější ovládací prvky a spínače jsou ergonomicky uspořádány a barevně označeny:

- joystick
- provozní režim
- nastavení režimu řízení
- a mnohem víc





VSTUP DO KABINY Z OBOU STRAN

Sklopná loketní opěrka umožňuje obsluhu bezpečně a pohodlně nastupovat a vystupovat, a to i na straně do silnice i mimo ni:








- velkoryse řešený vstup s širokými schůdky a madly
- plnohodnotné dveře na pravé straně

ŠIROKÝ SORTIMENT NÁŘADÍ

PALETIZAČNÍ VIDLE	PALETIZAČNÍ VIDLE sklopné	PALETIZAČNÍ VIDLE hydraulicky stavitelné	STANDARDNÍ LOPATA s drapákovými zuby
			
STANDARDNÍ LOPATA S HLADKÝM BŘÍTEM s přídatným břítem	VELKOOBJEMOVÁ LOPATA	KOMBINOVANÁ LOPATA s drapákovými zuby	KOMBINOVANÁ LOPATA s hladkým břítem
			
LOPATA S BOČNÍM VYKLÁPĚNÍM	VYSOKOVÝKLOPNÁ LOPATA	NAHRNOVACÍ ŠTÍT	ROTAČNÍ ZAMETAČ
			
SNĚHOVÝ PLUH, MODEL A	SNĚHOVÝ PLUH, MODEL B		
			

Přesné specifikace a dostupnost nářadí se liší podle modelu a země. Váš prodejce Kramer vám rád pomůže.

MOŽNOSTI PNEUMATIK

PRO PEVNÉ POVRCHY A STAVEBNICTVÍ	PRO UNIVERZÁLNÍ PROVOZ	PRO KOMUNÁLNÍ POUŽITÍ	ŠÍPOVÉ PNEUMATIKY diagonální
			
<ul style="list-style-type: none"> ■ vysoký jízdní výkon ■ vysoká úroveň trakce ■ dobrá pohyblivost na měkkém terénu ■ dobré samočištění 	<ul style="list-style-type: none"> ■ snadný provoz na silnici ■ dobrá trakce ■ zvláště vhodný pro písek a štěrk ■ dobrá odolnost 	<ul style="list-style-type: none"> ■ pro použití na silnici i mimo ni ■ hluková optimalizace ■ vysoký jízdní výkon ■ dobrá zimní provozuschopnost 	<ul style="list-style-type: none"> ■ dobré samočištění ■ dobré vedení stopy ■ vysoká úroveň bezpečnosti jízdy
UNIVERZÁLNÍ POUŽITÍ	PRO KOMUNÁLNÍ POUŽITÍ	ŠÍPOVÉ PNEUMATIKY radiální	
			
<ul style="list-style-type: none"> ■ vysoká úroveň ochrany před poškozením nárazem a pořezáním ■ vysoká únosnost ■ vynikající stabilita a vyšší komfort obsluhy ■ dobrá trakce ■ pro tichý provoz 	<ul style="list-style-type: none"> ■ snadný provoz na silnici ■ dobrá trakce ■ velmi dobrá zimní provozuschopnost ■ dobrá odolnost 	<ul style="list-style-type: none"> ■ snadný provoz na silnici ■ velmi dobré samočištění ■ optimální použití v blátivém terénu a na hlinitých půdách 	

Výběr správných pneumatik je při používání kolového nakladače zásadní. Přesné specifikace a dostupnost pneumatik se liší v závislosti na modelu a zemi. Váš prodejce Kramer vám rád pomůže.

TECHNICKÉ ÚDAJE

MOTOR	KL36.8	KL38.8	KL41.8	KL43.8	KL33.8T	KL37.8T
Výrobce	Deutz	Deutz	Deutz	Deutz	Deutz	Deutz
Typ motoru	TCD 2.9	TCD 2.9	TCD 2.9	TCD 2.9	TCD 2.9	TCD 2.9
Typ motoru volitelně	—	—	TCD 3.6	TCD 3.6	—	TCD 3.6
Výkon motoru TCD 2.9 [kW]	55,4	55,4	55,4	55,4	55,4	55,4
Výkon motoru TCD 3.6 [kW]	-	-	74,4	74,4	—	74,4
Točivý moment TCD 2.9 [Nm při ot/min]	300 při 1 600	300 při 1 600	300 při 1 600	300 při 1 600	300 při 1 600	300 při 1 600
Točivý moment TCD 3.6 [Nm při ot/min]	—	—	410 při 1 600	410 při 1 600	—	410 při 1 600
Zdvihový objem TCD 2.9 [cm ³]	2 924	2 924	2 924	2 924	2 924	2 924
Zdvihový objem TCD 3.6 [cm ³]	—	—	3 621	3 621	—	3 621
Emisní úroveň spalin	EU stupeň V	EU stupeň V	EU stupeň V	EU stupeň V	EU stupeň V	EU stupeň V

PŘENOS SÍLY						
Pohon	plynulé axiální pístové čerpadlo					
Max. rychlost standardně [km/h]	20	20	20	20	20	20
Max. rychlost volitelně [km/h]	30	30	30	30	30	30
Max. rychlost volitelně [km/h]	40	40	40	40	40	40
Nápravy	řízená náprava s planetovým přenosem					
Celkový úhel výkyvu zadní nápravy [°]	±11	±11	±11	±11	±11	±11
Uzávěrka diferenciálu [%]	100 % vpředu a vzadu	100 % vpředu a vzadu	100 % vpředu a vzadu	100 % vpředu a vzadu	100 % vpředu a vzadu	100 % vpředu a vzadu
Provozní brzda	hydraulická kotoučová brzda					
Parkovací brzda	ručně ovládaná mechanická kotoučová brzda					
Standardní pneumatiky	340/80-20	340/80-20	400/70-20	405/70-24	340/80-20	400/70-20

ŘÍDICÍ A PRACOVNÍ HYDRAULIKA						
Funkčnost systému řízení	hydrostatické řízení všech kol s vlastnostmi nouzového řízení					
Funkce pracovní hydrauliky	zubové čerpadlo					
Řídicí válec	jeden válec řízení na nápravu					
Max. vytočení kol [°]	40	40	40	40	40	40
Průtok 3. ovládacího okruhu, standard [l/min]	70	70	80	80	90	90
Průtok zesílené hydrauliky Powerflow, volitelně [l/min]	100	100	110	110	120	120
Max. tlak [bar]	240	240	240	240	240	240
Rychloupínací systém	Kramer HV/WL - C (Smart Attach)	Kramer HV/WL - C (Smart Attach)	Kramer HV/WL - C (Smart Attach)	Kramer HV/WL - L (Smart Attach)	Kramer HV/WL - C (Smart Attach)	Kramer HV/WL - C (Smart Attach)
Joystick	elektrohydraulický					
Ovládání 3. ovládacího okruhu	elektrohydraulické					

TECHNICKÉ ÚDAJE

KINEMATIKA	KL36.8	KL38.8	KL41.8	KL43.8	KL33.8T	KL37.8T
Konstrukční systém	P-kinematika	P-kinematika	P-kinematika	P-kinematika	Z-kinematika	Z-kinematika
Výpočet zvedací síly podle ISO 14397-2, hydraulika [kN]	43,0	42,8	41,1	41,7	31,5	31,5
Výpočet trhací síly podle ISO 14397-2, hydraulika [kN]	42,6	41,1	40,0	41,8	50,3	50,3
Čas zdvihu/spouštění [s]	6,4/4,4	6,4/4,4	6,5/5,3	6,8/5,4	5,8/4,4	5,8/4,4
Čas vyklopení/zaklopení [s]	1,7/2,1	1,7/2,1	1,8/2,0	1,8/2,3	2,6/2,5	2,6/2,5
Úhel vyklopení/zaklopení [°]	50/41	50/41	48/45	50/45	41/40	41/40
Překlopné zatížení s lopatou [kg]	3 650	3 890	4 100	4 250	3 300	3 700
Užitečná nosnost na vidlích S=1,25 [kg]	2 150	2 300	2 500	2 900	2 100	2 400

NÁPLNĚ						
Palivová nádrž TCD 2.9 [l]	85	85	120	120	85	120
Palivová nádrž TCD 3.6 [l]	-	-	100	100	-	100
Nádrž na hydraulický olej [l]	50	50	64	64	50	64
Nádrž na DEF pro TCD 3.6 [l]	-	-	10	10	-	10

ELEKTRICKÁ SOUSTAVA						
Provozní napětí [V]	12	12	12	12	12	12
Baterie/alternátor TCD 2.9 [Ah/A]	100/95	100/95	100/95	100/95	100/95	100/95
Baterie/alternátor TCD 3.6 [Ah/A]	-	-	100/150	100/150	-	100/150
Startér motoru TCD 2.9 [kW]	2,6	2,6	2,6	2,6	2,6	2,6
Startér motoru TCD 3.6 [kW]	-	-	3,2	3,2	-	3,2

EMISE HLUKU *						
Naměřená hodnota TCD 2.9 [dB(A)]	99,4	99,4	99,8	99,8	99,4	99,8
Naměřená hodnota TCD 3.6 [dB(A)]	-	-	100,1	100,1	-	100,1
Garantovaná hodnota TCD 2.9 [dB(A)]	101	101	101	101	101	101
Garantovaná hodnota TCD 3.6 [dB(A)]	-	-	102	102	-	102
Hladina hluku u ucha obsluhující osoby, TCD 2.9 [dB(A)]	74	74	74	74	74	74
Hladina hluku u ucha obsluhující osoby, TCD 3.6 [dB(A)]	-	-	72	72	-	72

VIBRACE **	
Celková hodnota vibrací horních končetin [m/s ²]	< 2,5 m/s ² (< 8.2 feet/s ²)
Nejvyšší efektivní vážená hodnota zrychlení pro tělo [m /s ²]	< 0,5 m/s ² (< 1.64 feet/s ² **** 1,28 m/s ² (4.19 feet/s ² ****)

* Informace: měření probíhá podle požadavků normy EN 474 a směrnice 2000/14/EC. Měřicí stanoviště: zpevněný povrch.

** Nejistota měření, jak je uvedeno v ISO/TR 25398:2006. Prosím poučte nebo informujte obsluhu o možném nebezpečí díky vibracím.

*** Na rovném a pevném povrchu s odpovídajícím stylem jízdy.

**** Použití při extrakci v náročných podmínkách.

TECHNICKÉ ÚDAJE

KL36.8 STANDARDNÍ VÝLOŽNÍK NAKLADAČE	STANDARDNÍ LOPATA	VELKOOBJE- MOVÁ LOPATA	VELKOOBJE- MOVÁ LOPATA	KOMBINOVANÁ LOPATA	BOČNĚ VYKLÁPĚNÁ LOPATA	BOČNĚ VYKLÁPĚNÁ LOPATA
	s drapákovými zuby			s drapákovými zuby		
						
Objem lopaty [m ³]	0,85	1,15	1,30	0,75	0,75	0,87
Hustota materiálu [t /m ³]	1,80	1,40	1,20	1,80	1,80	1,60
Celková délka lopaty [mm]	983	910	1 006	1 072	1 030	1 157
Celková délka stroje s lopatou (transportní pozice) [mm]	5 260	5 250	5 300	5 340	5 270	5 350
Šířka lopaty [mm]	1 950	2 150	2 150	1 850	1 844	1 870
Hrot lopaty [mm]	3 350	3 350	3 350	3 350	3 350	4 050
Nakládací výška [mm]	3 200	3 160	3 160	3 110	3 140	3 980
Výsypná výška [mm]	2 680	2 580	2 510	2 610	2 530	3 840
Dosah vysypání [mm]	540	600	670	490	775	820
Seřezávací hloubka [mm]	45	85	85	130	105	45
Hmotnost [kg]	341	447	452	525	548	508

KL36.8L PRODLOUŽENÝ VÝLOŽNÍK NAKLADAČE	STANDARDNÍ LOPATA	VELKOOBJE- MOVÁ LOPATA	VELKOOBJE- MOVÁ LOPATA	KOMBINOVANÁ LOPATA	BOČNĚ VYKLÁPĚNÁ LOPATA	BOČNĚ VYKLÁPĚNÁ LOPATA
	s drapákovými zuby			s drapákovými zuby		
						
Objem lopaty [m ³]	0,75	0,95	1,15	0,75	0,75	0,87
Hustota materiálu [t /m ³]	1,80	1,20	1,00	1,60	1,80	1,20
Celková délka lopaty [mm]	983	852	910	1 072	1 030	1 157
Celková délka stroje s lopatou (transportní pozice) [mm]	5 580	5 510	5 570	5 660	5 600	5 680
Šířka lopaty [mm]	1 850	2 050	2 150	1 850	1 844	1 870
Hrot lopaty [mm]	3 500	3 500	3 500	3 500	3 500	4 200
Nakládací výška [mm]	3 350	3 330	3 310	3 260	3 290	4 130
Výsypná výška [mm]	2 810	2 760	2 710	2 740	2 660	3 970
Dosah vysypání [mm]	730	740	790	680	965	1 010
Seřezávací hloubka [mm]	45	55	80	120	100	40
Hmotnost [kg]	328	356	447	532	548	508

TECHNICKÉ ÚDAJE

KL38.8 STANDARDNÍ VÝLOŽNÍK NAKLADAČE	STANDARDNÍ LOPATA	VELKOOBJE- MOVÁ LOPATA	VELKOOBJE- MOVÁ LOPATA	KOMBINOVANÁ LOPATA	BOČNĚ VYKLÁPĚNÁ LOPATA	BOČNĚ VYKLÁPĚNÁ LOPATA
	s drapákovými zuby			s drapákovými zuby		
						
Objem lopaty [m ³]	0,95	1,15	1,30	0,85	0,75	0,87
Hustota materiálu [t /m ³]	1,80	1,40	1,20	1,80	1,80	1,80
Celková délka lopaty [mm]	983	910	1 006	930	1 030	1 157
Celková délka stroje s lopatou (transportní pozice) [mm]	5 260	5 256	5 300	5 350	5 270	5 350
Šířka lopaty [mm]	2 050	2 150	2 150	1 950	1 844	1 870
Hrot lopaty [mm]	3 350	3 350	3 350	3 350	3 350	4 050
Nakládací výška [mm]	3 200	3 160	3 160	3 110	3 140	3 980
Výsypná výška [mm]	2 680	2 580	2 510	2 590	2 530	3 840
Dosah vysypání [mm]	540	600	670	500	775	820
Seřezávací hloubka [mm]	45	85	85	135	105	45
Hmotnost [kg]	359	447	452	549	548	508

KL38.8L PRODLOUŽENÝ VÝLOŽNÍK NAKLADAČE	STANDARDNÍ LOPATA	VELKOOBJE- MOVÁ LOPATA	VELKOOBJE- MOVÁ LOPATA	KOMBINOVANÁ LOPATA	BOČNĚ VYKLÁPĚNÁ LOPATA	BOČNĚ VYKLÁPĚNÁ LOPATA
	s drapákovými zuby			s drapákovými zuby		
						
Objem lopaty [m ³]	0,85	1,15	1,30	0,75	0,75	0,87
Hustota materiálu [t /m ³]	1,60	1,20	1,00	1,60	1,80	1,40
Celková délka lopaty [mm]	983	910	1 006	1 072	1 030	1 157
Celková délka stroje s lopatou (transportní pozice) [mm]	5 580	5 570	5 630	5 660	5 600	5 680
Šířka lopaty [mm]	1 950	2 150	2 150	1 850	1 844	1 870
Hrot lopaty [mm]	3 500	3 500	3 500	3 500	3 500	4 200
Nakládací výška [mm]	3 350	3 310	3 310	3 260	3 290	4 130
Výsypná výška [mm]	2 810	2 710	2 640	2 740	2 660	3 970
Dosah vysypání [mm]	730	790	760	680	965	1 010
Seřezávací hloubka [mm]	45	80	80	120	100	40
Hmotnost [kg]	341	447	452	525	548	508

TECHNICKÉ ÚDAJE


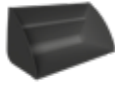
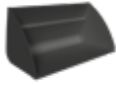


KL41.8 STANDARDNÍ VÝLOŽNÍK NAKLADAČE	STANDARDNÍ LOPATA	VELKOOBJE- MOVÁ LOPATA	VELKOOBJE- MOVÁ LOPATA	KOMBINOVANÁ LOPATA	BOČNĚ VYKLÁPĚNÁ LOPATA	BOČNĚ VYKLÁPĚNÁ LOPATA
	s drapákovými zuby		s drapákovými zuby			
						
Objem lopaty [m ³]	1,05	1,30	1,50	0,95	0,75	1,00
Hustota materiálu [t /m ³]	1,60	1,40	1,00	1,60	1,80	1,80
Celková délka lopaty [mm]	1 040	1 006	1 010	1 202	1 030	1 470
Celková délka stroje s lopatou (transportní pozice) [mm]	5 730	5 700	5 700	5 770	5 670	5 950
Šířka lopaty [mm]	2 050	2 150	2 300	2 050	1 844	1 600
Hrot lopaty [mm]	3 350	3 350	3 350	3 350	3 350	4 260
Nakládací výška [mm]	3 140	3 160	3 160	3 110	3 140	4 185
Výsypná výška [mm]	2 550	2 460	2 460	2 520	2 470	4 040
Dosah vysypání [mm]	630	740	740	630	850	1 180
Seřezávací hloubka [mm]	130	110	110	155	130	70
Hmotnost [kg]	430	458	476	681	548	578


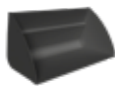
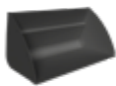


TECHNICKÉ ÚDAJE

KL43.8 STANDARDNÍ VÝLOŽNÍK NAKLADAČE	STANDARDNÍ LOPATA	VELKOOBJE- MOVÁ LOPATA	VELKOOBJE- MOVÁ LOPATA	KOMBINOVANÁ LOPATA	BOČNĚ VYKLÁPĚNÁ LOPATA	BOČNĚ VYKLÁPĚNÁ LOPATA
	s drapákovými zuby		s drapákovými zuby			
						
Objem lopaty [m ³]	1,15	1,50	1,80	1,04	0,90	1,20
Hustota materiálu [t /m ³]	1,80	1,00	1,00	1,80	1,80	1,40
Celková délka lopaty [mm]	1 080	1 022	1 195	1 261	1 050	1 206
Celková délka stroje s lopatou (transportní pozice) [mm]	5 878	5 780	5 880	5 880	5 720	5 920
Šířka lopaty [mm]	2 150	2 300	2 300	2 150	2 150	2 050
Hrot lopaty [mm]	3 450	3 450	3 450	3 450	3 450	4 150
Nakládací výška [mm]	3 200	3 190	3 190	3 180	3 180	4 070
Výsypná výška [mm]	2 650	2 540	2 420	2 560	2 570	3 920
Dosah vysypání [mm]	660	750	860	720	730	1 110
Seřezávací hloubka [mm]	95	105	105	105	110	95
Hmotnost [kg]	492	521	560	760	550	657


KL43.8L PRODLOUŽENÝ VÝLOŽNÍK NAKLADAČE	STANDARDNÍ LOPATA	VELKOOBJE- MOVÁ LOPATA	VELKOOBJE- MOVÁ LOPATA	KOMBINOVANÁ LOPATA	BOČNĚ VYKLÁPĚNÁ LOPATA	VYSOKO- VÝKLOPNÁ LOPATA
	s drapákovými zuby		s drapákovými zuby			
						
Objem lopaty [m ³]	1,15	1,50	1,80	1,04	0,90	1,20
Hustota materiálu [t/m ³]	1,80	1,00	1,00	1,80	1,80	1,40
Celková délka lopaty [mm]	1 080	1 022	1 195	1 261	1 050	1 206
Celková délka stroje s lopatou (transportní pozice) [mm]	5 878	5 780	5 880	5 880	5 720	5 920
Šířka lopaty [mm]	2 150	2 300	2 300	2 150	2 150	2 050
Hrot lopaty [mm]	3 680	3 680	3 680	3 680	3 680	4 400
Nakládací výška [mm]	3 470	3 420	3 420	3 410	3 410	4 325
Výsypná výška [mm]	2 990	2 900	2 800	2 920	2 960	4 180
Dosah vysypání [mm]	450	540	680	510	710	760
Seřezávací hloubka [mm]	95	105	105	105	110	95
Hmotnost [kg]	492	521	560	760	550	657


TECHNICKÉ ÚDAJE

KL33.8T TELESKOPICKÝ VÝLOŽNÍK	STANDARDNÍ LOPATA	VELKOOBJEMOVÁ LOPATA	VELKOOBJEMOVÁ LOPATA	KOMBINOVANÁ LOPATA	BOČNĚ VYKLÁPĚNÁ LOPATA
	s drapákovými zuby			s drapákovými zuby	
					
Objem lopaty [m³]	0,85	1,15	1,30	0,75	0,70
Hustota materiálu [t /m³]	1,80	1,20	1,10	2,10	1,90
Celková délka lopaty [mm]	988	925	1 020	1 078	1 048
Celková délka stroje s lopatou (transportní pozice) [mm]	5 955	5 932	6 008	6 023	6 004
Šířka lopaty [mm]	1 950	2 150	2 150	1 850	1 844
Otočný bod lopaty zasunuto/vysunuto [mm]	3 730/4 825	3 730/4 825	3 730/4 825	3 730/4 825	3 730/4 825
Nakládací výška zasunuto/vysunuto [mm]	3 520/4 620	3 480/4 580	3 480/4 580	3 450/4 540	3 460/4 560
Výsypná výška zasunuto/vysunuto [mm]	3 010/4 100	2 920/4 010	2 860/3 950	2 940/4 040	2 880/3 980
Výsypná šířka zasunuto/vysunuto [mm]	640/1 060	710/1 140	790/1 220	610/1 030	900/1 320
Seřezávací hloubka [mm]	60	110	110	140	120
Hmotnost [kg]	341	447	452	525	548

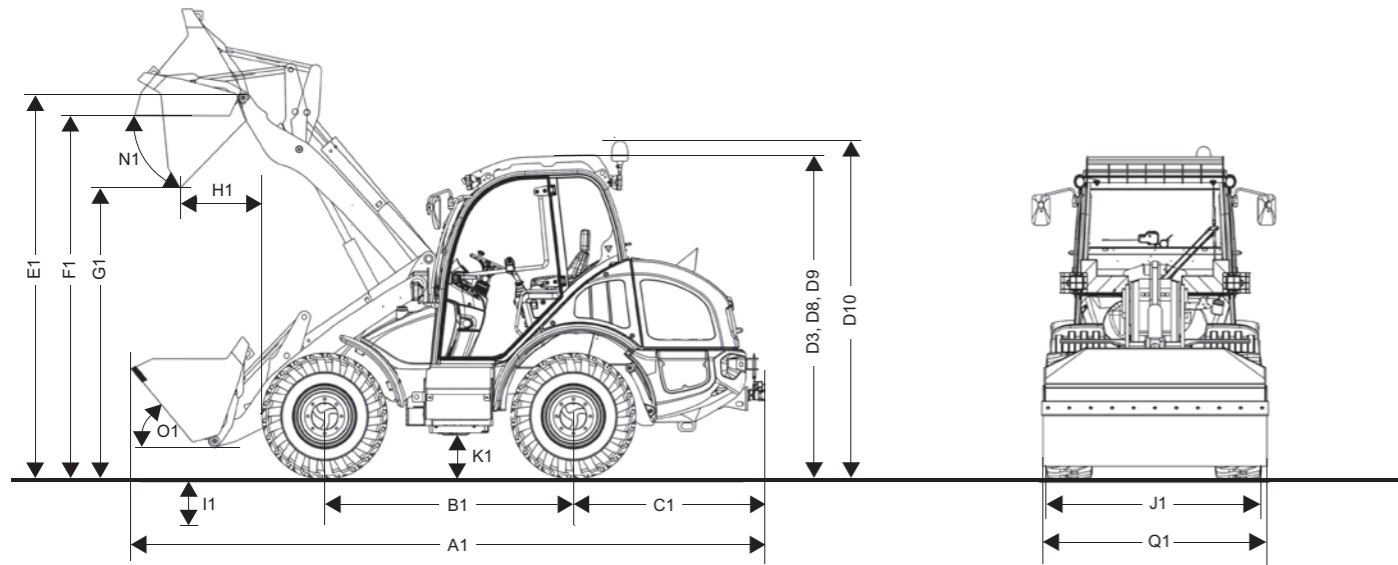
KL37.8T TELESKOPICKÝ VÝLOŽNÍK	STANDARDNÍ LOPATA	VELKOOBJEMOVÁ LOPATA	VELKOOBJEMOVÁ LOPATA	KOMBINOVANÁ LOPATA	BOČNĚ VYKLÁPĚNÁ LOPATA
	s drapákovými zuby			s drapákovými zuby	
					
Objem lopaty [m³]	0,95	1,15	1,30	0,85	0,70
Hustota materiálu [t /m³]	2,00	1,50	1,30	2,10	2,40
Celková délka lopaty [mm]	987	925	1 020	1 098	1 048
Celková délka stroje s lopatou (transportní pozice) [mm]	6 133	6 110	6 186	6 215	6 182
Šířka lopaty [mm]	2 050	2 150	2 150	1 950	1 844
Otočný bod lopaty zasunuto/vysunuto [mm]	3 745/4 840	3 745/4 840	3 745/4 840	3 745/4 840	3 745/4 840
Nakládací výška zasunuto/vysunuto [mm]	3 540/4 630	3 500/4 590	3 500/4 590	3 460/4 560	3 480/4 570
Výsypná výška zasunuto/vysunuto [mm]	3 020/4 120	2 930/4 030	2 870/3 970	2 940/4 040	2 900/3 990
Výsypná šířka zasunuto/vysunuto [mm]	550/980	620/1 050	700/1 130	530/960	810/1 240
Seřezávací hloubka [mm]	50	90	90	120	110
Hmotnost [kg]	359	447	452	549	548

TECHNICKÉ ÚDAJE

PALETIZAČNÍ VIDLE (STŘED ZATÍŽENÍ 500 MM)	KL36.8	KL36.8L	KL38.8	KL38.8L
				
Šířka vidlicového nosiče [mm]	1 200	1 200	1 200	1 200
Délka vidlic [mm]	1 200	1 200	1 200	1 200
Překlopné zatížení s paletizačními vidlemi [kg]	2 680	2 310	2 870	2 430
Užitečná nosnost na vidlích S = 1,25 [kg]	2 150	1 850	2 300	1 950
Užitečná nosnost na vidlích S = 1,67 [kg]	1 550	1 350	1 700	1 450
Paletovací výška [mm]	3 130	3 280	3 130	3 280
Výška zdvihu, výložník horizontálně [mm]	1 310	1 310	1 310	1 310
Hloubka pod úroveň povrchu [mm]	100	100	100	100
Kontakt se zemí [mm]	700	1 090	700	730
Dosah, výložník horizontálně [mm]	1 170	1 430	1 170	1 430
Dosah na max. výšce [mm]	190	450	190	450

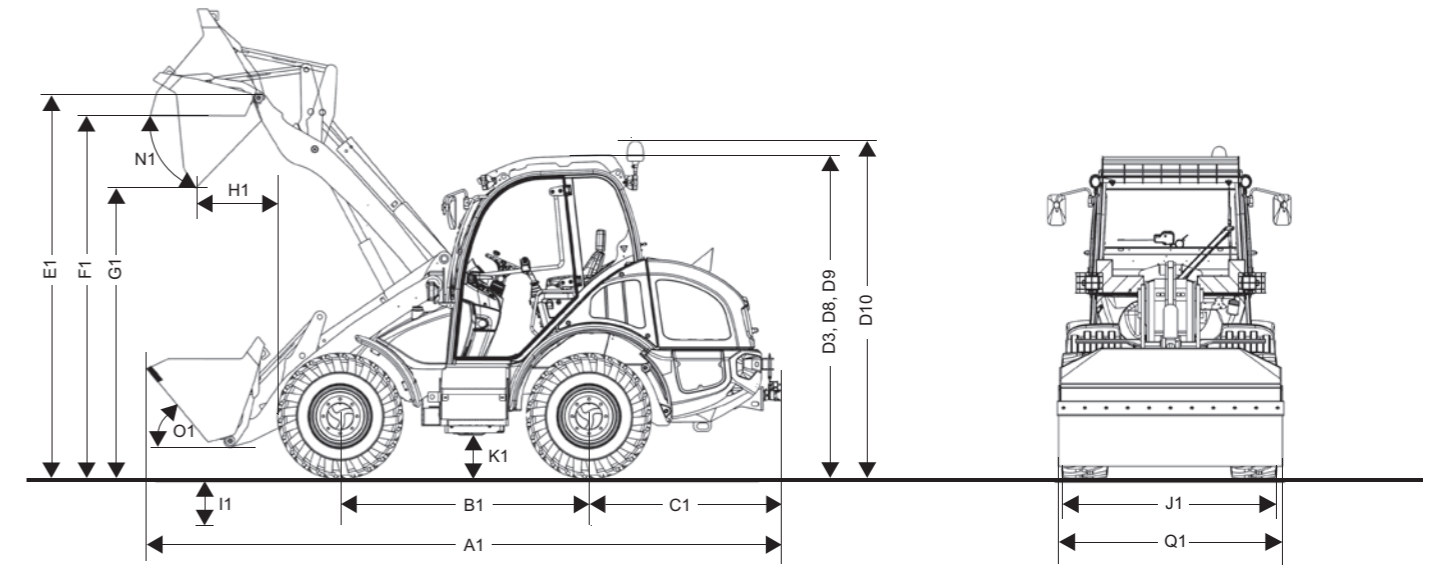
PALETIZAČNÍ VIDLE (STŘED ZATÍŽENÍ 500 MM)	KL41.8	KL43.8	KL43.8L	KL33.8T	KL37.8T
					
Šířka vidlicového nosiče [mm]	1 200	1 200	1 200	1 200	1 200
Délka vidlic [mm]	1 200	1 200	1 200	1 200	1 200
Překlopné zatížení s paletizačními vidlemi [kg]	3 200	3 625	3 625	2 625	3 000
Užitečná nosnost na vidlích S = 1,25 [kg]	2 500	2 900	2 900	2 100	2 400
Užitečná nosnost na vidlích S = 1,67 [kg]	1 850	2 170	2 170	1 570	1 790
Paletovací výška [mm]	3 130	3 280	3 510	3 490/4 590	3 500/4 600
Výška zdvihu, výložník horizontálně [mm]	1 325	1 420	1 420	1 304	1 319
Hloubka pod úroveň povrchu [mm]	130	50	50	100	80
Kontakt se zemí [mm]	790	850	850	1 154	1 066
Dosah, výložník horizontálně [mm]	1 190	1 210	1 210	2 270/3 434	1 490/2 655
Dosah na max. výšce [mm]	300	350	0	328/755	240/667

TECHNICKÉ ÚDAJE



ROZMĚRY	KL36.8	KL36.8L	KL38.8	KL38.8L	
A1	Celková délka se standardní lopatou [mm]	5 260	5 580	5 260	5 580
B1	Rozvor kol, střední [mm]	2 020	2 020	2 020	2 020
C1	Zadní převis [mm]	1 490	1 490	1 490	1 490
D3	Výška s kabinou [mm]	2 490	2 490	2 490	2 490
D8	Výška s panoramatickou kabinou [mm]	2 530	2 530	2 530	2 530
D9	Výška s panoramatickou kabinou a s klimatizací [mm]	2 575	2 575	2 575	2 575
D10	Celková výška s majákem [mm]	2 765	2 765	2 765	2 765
E1	Hrot lopaty [mm]	3 350	3 500	3 350	3 500
F1	Nakládací výška [mm]	3 200	3 350	3 200	3 350
G1	Výsypná výška [mm]	2 680	2 810	2 680	2 810
H1	Dosah vysypání [mm]	540	730	540	730
I1	Seřezávací hloubka [mm]	45	45	45	45
J1	Celková šířka [mm]	1 780	1 780	1 780	1 780
K1	Světlná výška [mm]	330	330	330	330
L1	Poloměr otáčení přes kola, vnější okraj [mm]	2 840	2 840	2 840	2 840
N1	Výklopný úhel při max. výšce zdvihu [°]	41	43	41	43
O1	Úhel náklonu k zemi [°]	50	50	50	50
Q1	Šířka lopaty [mm]	1 950	1 850	2 050	1 950
R1	Paletovací výška [mm]	3 130	3 280	3 130	3 280

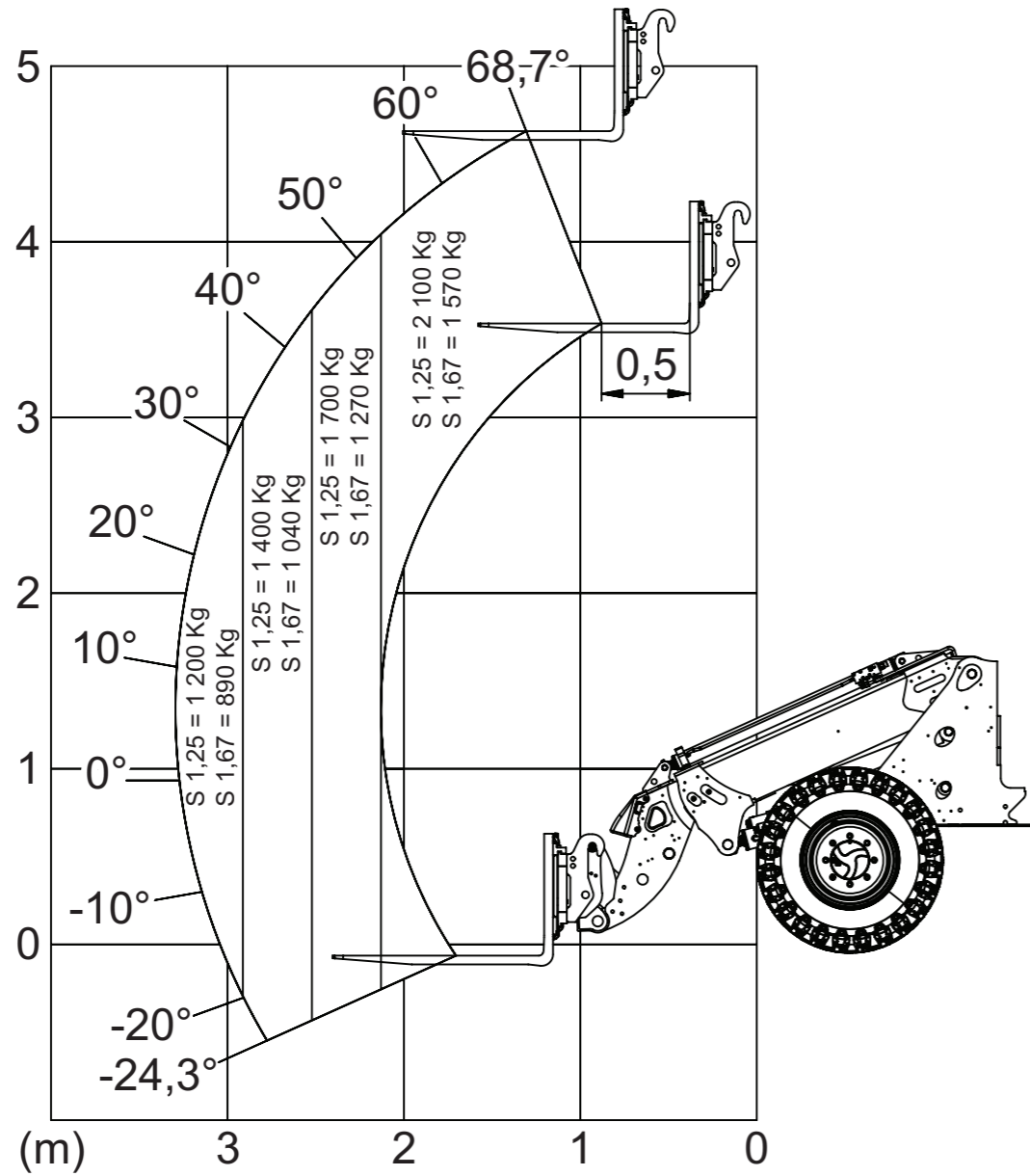
TECHNICKÉ ÚDAJE



ROZMĚRY	KL41.8	KL43.8	KL43.8L	KL33.8T	KL37.8T	
A1	Celková délka se standardní lopatou [mm]	5 730	5 878	5 878	5 955	6 133
B1	Rozvor kol, střední [mm]	2 150	2 150	2 150	2 020	2 150
C1	Zadní převis [mm]	1 620	1 620	1 620	1 490	1 620
D3	Výška s kabinou [mm]	2 650	2 690	2 690	2 490	2 650
D8	Výška s panoramatickou kabinou [mm]	2 690	2 730	2 730	2 530	2 690
D9	Výška s panoramatickou kabinou a s klimatizací [mm]	2 735	2 775	2 775	2 575	2 735
D10	Celková výška s majákem [mm]	2 925	2 965	2 965	2 765	2 925
E1	Hrot lopaty [mm]	3 350	3 450	3 680	3 730/4 825	3 745/4 840
F1	Nakládací výška [mm]	3 140	3 200	3 470	3 520/4 620	3 540/4 630
G1	Výsypná výška [mm]	2 590	2 650	2 990	3 010/4 100	3 020/4 120
H1	Dosah vysypání [mm]	590	660	450	640/1 060	550/980
I1	Seřezávací hloubka [mm]	130	95	95	60	50
J1	Celková šířka [mm]	1 970	1 970	1 970	1 780	1 970
K1	Světlná výška [mm]	350	390	390	330	350
L1	Poloměr otáčení přes kola, vnější okraj [mm]	2 990	3 000	3 000	2 840	2 990
N1	Výklopný úhel při max. výšce zdvihu [°]	45	45	35	40	40
O1	Úhel náklonu k zemi [°]	48	50	50	41	41
Q1	Šířka lopaty [mm]	2 050	2 150	2 150	1 950	2 050
R1	Paletovací výška [mm]	3 130	3 280	3 510	3 490/4 590	3 500/4 600

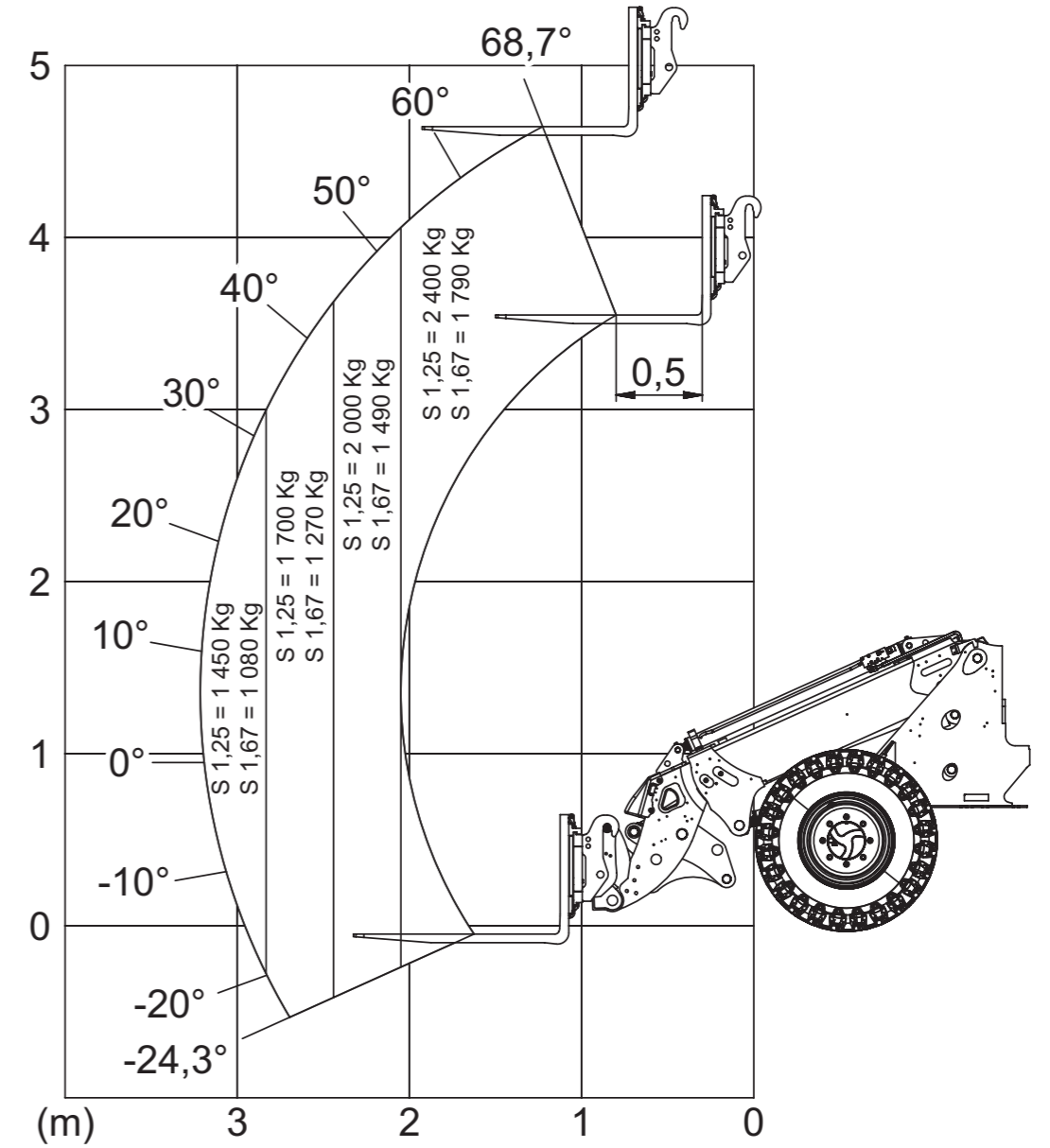
TECHNICKÉ ÚDAJE

KL33.8T
PALETIZAČNÍ VIDLE: S LSP 500 MM, RYCHLOUPÍNAČÍM SYSTÉMEM KRAMER A STANDARDNÍM NÁŘADÍM



TECHNICKÉ ÚDAJE

KL37.8T
PALETIZAČNÍ VIDLE: S LSP 500 MM, RYCHLOUPÍNAČÍM SYSTÉMEM KRAMER A STANDARDNÍM NÁŘADÍM





KRAMER
on the safe side



KOLOVÉ NAKLADAČE

Objem lopaty: 0,35 – 1,80 m³



TELESKOPICKÉ KOLOVÉ NAKLADAČE

Objem lopaty: 0,65 – 1,45 m³



TELESKOPICKÉ MANIPULÁTORY

Užitečné zatížení: 1 450 – 5 500 kg

Kramer-Werke GmbH

Wacker Neuson Straße 1

88630 Pfullendorf

Německo

Telefon: +49 (0) 7552 92 88 0

Fax: +49 (0) 7552 92 88 234

info@kramer.de

www.kramer.de



KA.EMEA.10003.V04.CZ

02/2024 CZ



SKENOVAT NYNÍ

Přejít na vyhledávání
prodejců Kramer

www.kramer.de/dealerlocator